

# TOP-FLOOR

## Electrobombas sumergibles de DRENAJE

 Aguas claras

 Uso doméstico



### CAMPO DE PRESTACIONES

- Caudal hasta **170 l/min** (10.2 m<sup>3</sup>/h)
- Altura manométrica hasta **10.4 m**

### LÍMITES DE USO

- Profundidad máxima de uso hasta **3 m** (con cable de alimentación de longitud adecuada)
- Temperatura máxima del fluido hasta **+40 °C** (Temperatura del fluido hasta + 90 °C para servicio intermitente por un periodo máximo de 3 minutos)
- Pasaje de cuerpos sólidos en suspensión hasta **Ø 2 mm**
- Nivel de vaciado máximo: **2 mm** del fondo
- Funcionamiento continuo **S1**

### EJECUCIÓN Y NORMAS DE SEGURIDAD

Las electrobombas se suministran completas de cable de alimentación de longitud **5 m**

EN 60335-1  
IEC 60335-1  
CEI 61-150

EN 60034-1  
IEC 60034-1  
CEI 2-3



### CERTIFICACIONES

Empresa con sistema de gestión certificado DNV  
ISO 9001: CALIDAD

### USOS E INSTALACIONES

La serie **TOP-FLOOR** es adecuada para el drenaje de **aguas claras** sin partículas abrasivas.

Debido a la capacidad de aspirar agua hasta 2 mm del fondo son indicadas para un uso doméstico, en situaciones de emergencia, para pequeños ambientes inundados y en todas aquellas aplicaciones donde se requiera la máxima capacidad de vaciado.

### PATENTES - MARCAS - MODELOS

- Modelo comunitario registrado nº 342159-0011

### EJECUCIÓN BAJO PEDIDO

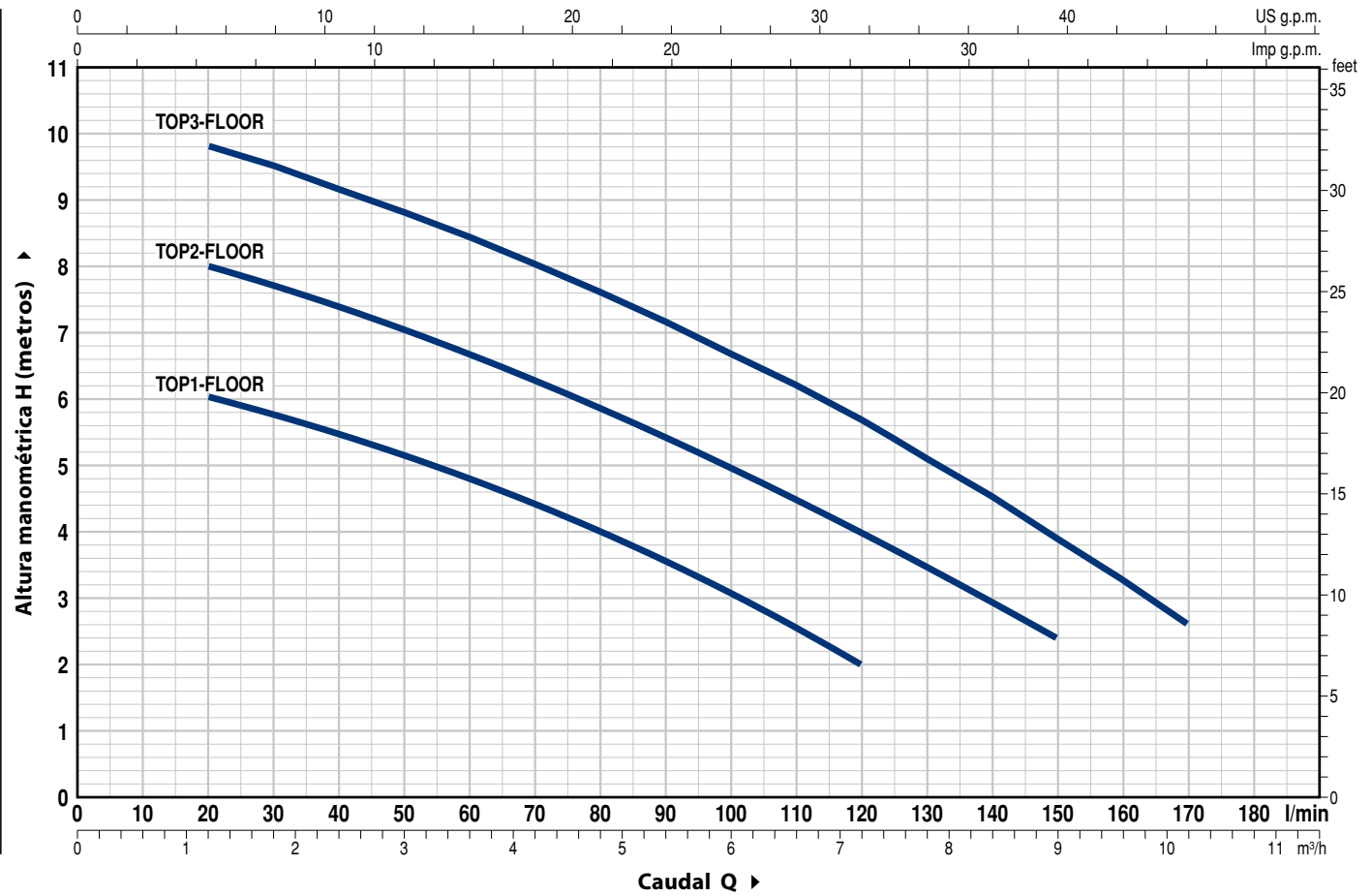
- Electrobombas con interruptor y flotador externo
- Sello mecánico especial
- Electrobombas con cable de alimentación de **10 m**.  
➡ N.B.: el cable de alimentación de 10 m es obligatorio para el uso externo según la normativa EN 60335-2-41
- Otros voltajes

### GARANTIA

2 años según nuestras condiciones generales de venta

## CURVAS Y DATOS DE PRESTACIONES

60 Hz n= 3450 min<sup>-1</sup>



MODELO Monofásica	POTENCIA (P <sub>2</sub> )		Q m <sup>3</sup> /h l/min	0	1.2	2.4	3.6	4.8	6.0	7.2	7.8	9.0	10.2
	kW	HP		0	20	40	60	80	100	120	130	150	170
TOP 1-FLOOR	0.25	0.33	H metros	6.5	6	5.5	4.8	4	3.1	2			
TOP 2-FLOOR	0.37	0.50		8.5	8	7.4	6.7	5.9	5	4	3.5	2.4	
TOP 3-FLOOR	0.55	0.75		10.4	9.8	9.2	8.4	7.6	6.7	5.7	5.1	3.9	2.6

Q = Caudal H = Altura manométrica total

Tolerancia de las curvas de prestación según EN ISO 9906 Grado 3B.

# TOP-FLOOR

## POS. COMPONENTE CARACTERÍSTICAS CONSTRUCTIVAS

1	<b>CUERPO BOMBA</b>	Tecnopolímero
2	<b>REJILLA DE ASPIRACION</b>	Tecnopolímero
3	<b>TAPA DE ASPIRACION</b>	Acero inoxidable AISI 304
4	<b>DIFUSOR</b>	Tecnopolímero
5	<b>RODETE</b>	Noryl
6	<b>CAJA PORTAMOTOR</b>	Acero inoxidable AISI 304
7	<b>TAPA MOTOR</b>	Acero inoxidable AISI 304
8	<b>EJE MOTOR</b>	Acero inoxidable AISI 431

### 9 DOBLE SELLO EN EL EJE CON CAMARA DE ACEITE INTERCALADA

Sello Modelo	Eje Diámetro	Materiales		
		Anillo fijo	Anillo móvil	Elastómero
STA-12R	Ø 12 mm	Cerámica	Grafito	NBR

10 ANILLO DE RETENCIÓN Ø 12 x Ø 19 x H 5 mm

11 RODAMIENTOS 6201 ZZ / 6201 ZZ

### 12 CONDENSADOR

Electrobomba Monofásica	Capacidad	
	(220 V)	(110 V ó 127 V)
TOP 1-FLOOR	10 µF 450 VL	16 µF - 250 VL
TOP 2-FLOOR	10 µF 450 VL	16 µF - 250 VL
TOP 3-FLOOR	14 µF 450 VL	16 µF - 250 VL

### 13 MOTOR ELÉCTRICO

**TOP-FLOOR:** monofásica 220 V - 60 Hz con protección térmica incorporada en el bobinado.

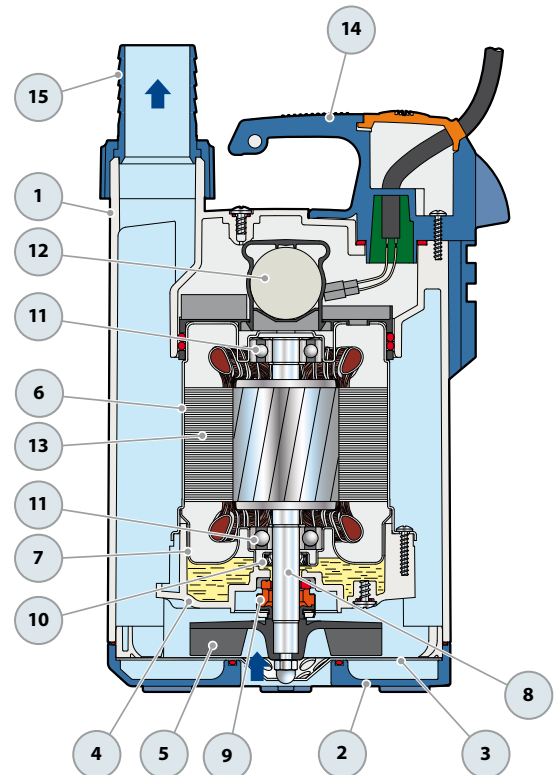
- Aislamiento: clase F
- Protección: IP X8

### 14 GRUPO MANILLA (resinado en un bloque único)

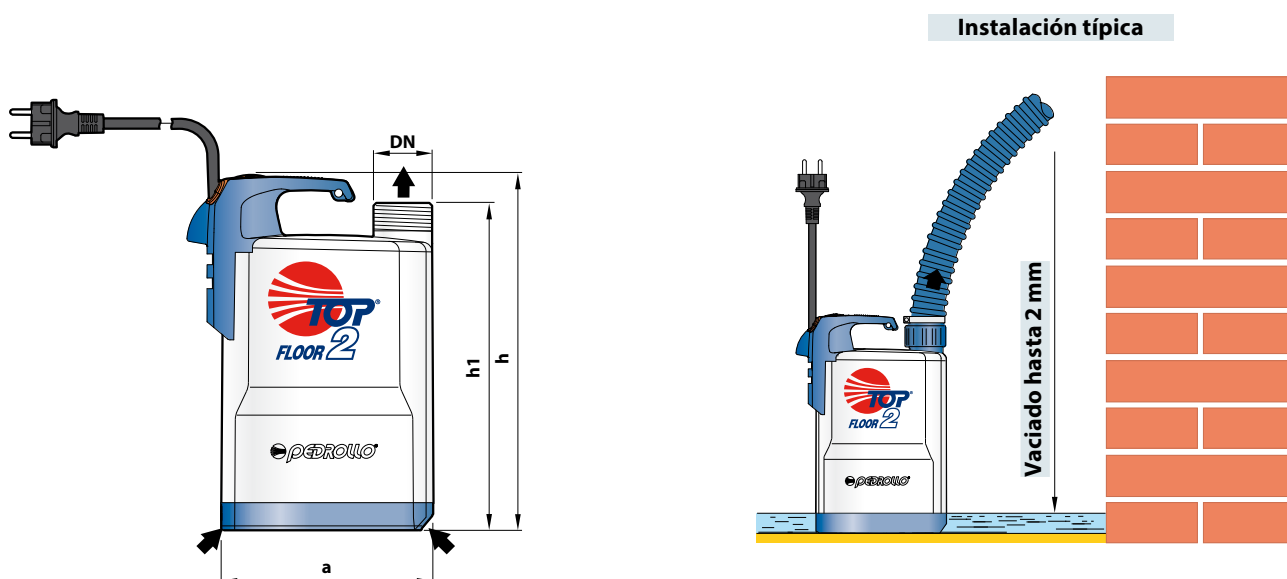
Cable de alimentación de **5 metros** de tipo "H07 RN-F" con conector Schuko

### 15 VIROLA Y CONECTOR PARA MANGUERA

Conector para manguera Ø 25 mm para TOP1-FLOOR  
Ø 35 mm para TOP2-FLOOR, TOP3-FLOOR



## DIMENSIONES Y PESOS



MODELO	BOCA DN	DIMENSIONES mm			Nivel mínimo de vaciado	kg
		a	h	h1		
TOP 1-FLOOR	1¼"	152	257	237	2 mm	5.1
TOP 2-FLOOR			287	268		5.2
TOP 3-FLOOR			287	268		6.6

## CONSUMO EN AMPERIOS

MODELO	TENSIÓN		
	220 V	110 V	127 V
TOP 1-FLOOR	1.5 A	3.0 A	2.6 A
TOP 2-FLOOR	2.5 A	5.0 A	4.3 A
TOP 3-FLOOR	3.7 A	8.6 A	6.8 A

## PALETIZADO

MODELO	PARA GRUPAJE	PARA CONTAINER
	n° bombas	n° bombas
TOP 1-FLOOR	96	144
TOP 2-FLOOR	96	144
TOP 3-FLOOR	96	144